



PS. PROTEZIONE ELEMENTI STRUTTURALI

PS.2.1 PROTEZIONE STRUTTURE IN LEGNO



SUPERSIL LIGHT - GIPSBIFIRE E - FIREWALL

R60 - R240 EN 1995 1-2 EN 1364-1 EN 1364-2

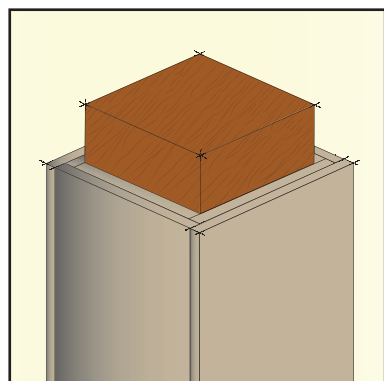
CERTIFICATI: - CSI 1557 FR / CSI 1724 FR / 451/1
 - IG 322104 / 3705 FR / 451/2
 - IG 337723/3819 FR - IG 337928/3821 FR - IG 339617/3834 FR - IG 340586/3839 FR /515/7

La protezione può essere applicata sia in aderenza alla struttura da proteggere che con struttura metallica distanziatrice.

LASTRA IN ADERENZA

PILASTRI IN LEGNO

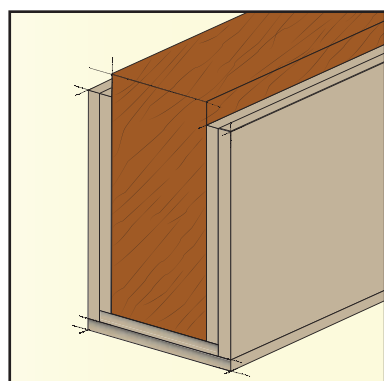
(la protezione è applicabile a legnami sia masselli che lamellari)



R	SPESSORE	LASTRA
R 60	2 x 16 mm	GIPSBIFIRE E
R 120	2 x 24 mm	SUPERSIL LIGHT
R 120	2 x 24 mm	FIREWALL
R 180	2 x 24 mm + 1 x 12mm	SUPERSIL LIGHT + SUPERSIL
R 240	3 x 24 mm	SUPERSIL LIGHT

TRAVI IN LEGNO

(la protezione è applicabile a legnami sia masselli che lamellari)



R	SPESSORE	LASTRA
R 60	2 x 16 mm	GIPSBIFIRE E
R 120	2 x 24 mm	SUPERSIL LIGHT
R 120	2 x 24 mm	FIREWALL
R 180	2 x 24 mm + 1 x 12mm	SUPERSIL LIGHT + SUPERSIL
R 240	3 x 24 mm	SUPERSIL LIGHT

Le lastre in aderenza saranno assicurate all'elemento da proteggere con viti da legno di lunghezza adeguata, a seconda delle specifiche tecniche del produttore della vite e della tipologia del legno, ma comunque non inferiori a 50 mm per il primo strato, 75mm per il secondo strato, 100mm per il terzo

Nelle soluzioni con lastre Firewall e Supersil Light i giunti e teste delle viti sono stuccati con **Finish**.

La protezione, composta come da indicazioni, è in grado di garantire la protezione R60/120/180/240 su di un elemento in legno massello o lamellare, mantenendo un fattore di utilizzo pari a 1.



PS. PROTEZIONE ELEMENTI STRUTTURALI

PS.2.2 PROTEZIONE STRUTTURE IN X-LAM

SUPERSIL 

R30 - R240 EN 1995-1-2 EN 1363-1

CERTIFICATI: - I.G. 336494-337902

La protezione con lastre SUPERSIL può essere applicata sia in aderenza alla parete da proteggere che con struttura metallica distanziatrice.

Spessori di protezione		Spess. X-LAM				
		80 mm	100 mm	120 mm	160 mm	250 mm
		Spess. Supersil (mm)				
R	30					
	60	12	12			
	90			12	12	12
	120	12+12	12+12			
	180	/	/	/	12+12	
	240	/	/	/	/	12+12



Gli spessori di protezione sono calcolati con riferimento alla massima combinazione di carico in caso di incendio, secondo **N.T.C. 2008 - D.M. 14/01/2008 - Norme Tecniche per le Costruzioni**.

Le lastre in aderenza saranno assicurate all'elemento da proteggere con viti da legno o graffe di lunghezza adeguata in funzione della resistenza al fuoco richiesta.

vite per legno 4x60 mm MINIMO
graffa 11x50 mm MINIMO

STUCCATURA giunti NON NECESSARIA ai fini della resistenza al fuoco.

Per spessori diversi del pannello X-LAM o per combinazioni di carico differenti consultare l'ufficio tecnico.