

**PS. PROTEZIONE ELEMENTI STRUTTURALI**

**PS.1.1 PROTEZIONE CEMENTO ARMATO**

**SUPERSIL** 

**R30-R240 CLASSE A1 EN 13381-3**

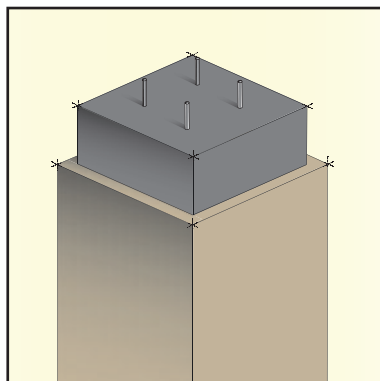
CERTIFICATI: - CSI DC02-003-F04/87 R30-R240 UNI ENV 13381-3  
CALCOLO DEL RAPPORTO DI EQUIVALENZA FRA SUPERSIL E CALCESTRUZZO

RAPPORTO DI EQUIVALENZA GARANTITO:

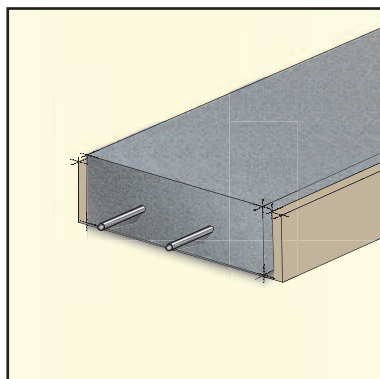
**SUPERSIL SP. 6 mm = 3,1 cm cls - SUPERSIL SP. 8 mm = 4,0 cm cls - SUPERSIL SP. 9 mm = 4,5 cm cls - SUPERSIL SP. 12 mm = 6,2 cm cls.**

La protezione con lastre SUPERSIL può essere applicata sia in aderenza alla struttura da proteggere che con struttura metallica distanziatrice.

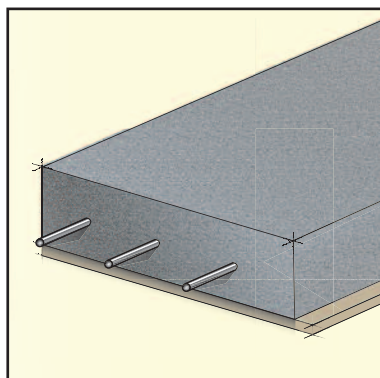
**LASTRA IN ADERENZA**



PILASTRI		COPRIFERRO MINIMO		
		10mm	20mm	30mm
R	30	6	6	6
	60	6		
	90	8		
	120	12	8	8
	180	8+8	12	8
	240	8+8	8+8	12



TRAVI		COPRIFERRO MINIMO		
		10mm	20mm	30mm
R	30	6	6	6
	60	6		
	90	8		
	120	12	8	8
	180	8+8	12	8
	240	8+8	8+8	12



SOLETTE		COPRIFERRO MINIMO		
		10mm	20mm	30mm
R	30	6	6	6
	60			
	90			
	120	8	8	
	180	12	8	
	240	12	12	